

آشنایی با مدارک

WPS & PQR

- آشنایی با آیین نامه های جوشکاری AWS
- آشنایی با آیین نامه جوشکاری سازه های فولادی AWS D1.1
- محدودیت های آیین نامه AWS D1.1
- آشنایی اولیه با مدارک WPS
- جایگاه تدوین مدارک WPS
- روش های تایید مدارک WPS
- معرفی انواع اتصالات در سازه های فولادی
 - جوش گوشه
 - جوش شیار
 - انواع آماده سازی لبه ها
 - جوش شیار با نفوذ نسبی
 - جوش شیار با نفوذ کامل
 - وضعیت های جوشکاری

AWS D1.1/D1.1M:2006
An American National Standard

Structural Welding Code— Steel



American Welding Society



Structural Welding Code-Steel

AWS D1.1/D1.1M

1.General Requirements

2.Design of Welded Connections

3.Prequalification of WPSs

4.Qualification

5.Fabrication

6.Inspection

7.Stud Welding

8.Strengthening and Repairing Existing Structures

AWS D1.1

Structural Welding Code - Steel

AWS D1.2

Structural Welding Code - Aluminum

AWS D1.3

Structural Welding Code - Sheet Steel

AWS D1.4

Structural Welding Code - Reinforcing Steel

AWS D1.5

Bridge Welding Code

AWS D1.6

Structural Welding Code – Stainless Steel

1.2 Limitations

The code is not intended to be used for the following:

(1) Steels with a minimum specified yield strength greater than 100 ksi [690 MPa]

(2) Steels less than 1/8 in. [3 mm] thick. When base metals thinner than 1/8 in. [3 mm] thick are to be welded, the requirements of AWS D1.3, *Structural Welding Code—Sheet Steel*, should apply. When used in conjunction with AWS D1.3, conformance with the applicable provisions of this code shall be required.

(3) Pressure vessels or pressure piping

(4) Base metals other than carbon or low-alloy steels. AWS D1.6, *Structural Welding Code—Stainless Steel*, should be used for welding stainless steel structures. Whenever contract documents specify AWS D1.1 for welding stainless steel, the requirements of AWS D1.6 should apply.

مشخصات فنی روند جوشکاری

Welding **P**rocedure **S**pecification

(**WPS**)

WELDING PROCEDURE SPECIFICATION (WPS) Yes
PREQUALIFIED _____ QUALIFIED BY TESTING _____
or PROCEDURE QUALIFICATION RECORDS (PQR) Yes

Company Name _____
 Welding Process(es) _____
 Supporting PQR No.(s) _____

Identification # _____
 Revision _____ Date _____ By _____
 Authorized by _____ Date _____
 Type— Manual Semi-Automatic
 Machine Automatic

JOINT DESIGN USED
 Type: _____
 Single Double Weld
 Backing: Yes No
 Backing Material: _____
 Root Opening _____ Root Face Dimension _____
 Groove Angle: _____ Radius (J-U) _____
 Back Gouging: Yes No Method _____

POSITION
 Position of Groove: _____ Fillet: _____
 Vertical Progression: Up Down

BASE METALS
 Material Spec. _____
 Type or Grade _____
 Thickness: Groove _____ Fillet _____
 Diameter (Pipe) _____

ELECTRICAL CHARACTERISTICS
 Transfer Mode (GMAW) Short-Circuiting
 Globular Spray
 Current: AC DCEP DCEN Pulsed
 Other _____
 Tungsten Electrode (GTAW)
 Size: _____
 Type: _____

FILLER METALS
 AWS Specification _____
 AWS Classification _____

TECHNIQUE
 Stringer or Weave Bead: _____
 Multi-pass or Single Pass (per side) _____
 Number of Electrodes _____
 Electrode Spacing Longitudinal _____
 Lateral _____
 Angle _____

SHIELDING
 Flux _____ Gas _____
 Composition _____
 Electrode-Flux (Class) Flow Rate _____
 Gas Cup Size _____

Contact Tube to Work Distance _____
 Peening _____
 Interpass Cleaning: _____

PREHEAT
 Preheat Temp., Min _____
 Interpass Temp., Min _____ Max _____

POSTWELD HEAT TREATMENT
 Temp. _____
 Time _____

WELDING PROCEDURE

Pass or Weld Layer(s)	Process	Filler Metals		Current		Volts	Travel Speed	Joint Details
		Class	Diam.	Type & Polarity	Amps or Wire Feed Speed			

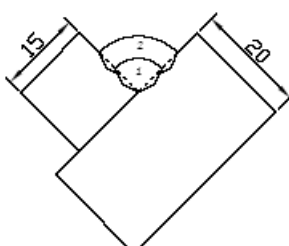
مشخصات فنی روند جوشکاری (WPS)

پیش پذیرفته با آزمایش تایید صلاحیت شده

نام پروژه: تهیه کننده: تاییدکننده: تاریخ: شماره دستورالعمل: ۴ - ۱ - ۱
 شماره یا شماره های PQR پشتیبان: پیش پذیرفته نوع جوشکاری: دستی ماشینی خودکار نیمه خودکار

<p style="text-align: center;">وضعیت جوشکاری</p> <p>وضعیت جوش شیاری: کاربرد ندارد گوشه: 1F جهت جوشکاری عمودی از بالا به پایین است <input type="checkbox"/> از پایین به بالا است <input type="checkbox"/></p>	<p style="text-align: center;">مشخصات ساختار اتصال</p> <p>نوع اتصال: سه پری جوش یک طرفه <input type="checkbox"/> دوطرفه <input checked="" type="checkbox"/> پشت بند دارد <input type="checkbox"/> ندارد <input type="checkbox"/> نوع مواد پشت بند: کاربرد ندارد شکافت ریشه: کاربرد ندارد پیشانی شیار: کاربرد ندارد زاویه شیار: کاربرد ندارد شعاع شیار لاله ای: کاربرد ندارد شیار زنی پشت و جوش مجدد انجام می شود <input type="checkbox"/> نمی شود <input type="checkbox"/> روش شیار زنی: کاربرد ندارد</p>
<p style="text-align: center;">مشخصه های الکتریکی</p> <p>نوع جریان: DCEN <input checked="" type="checkbox"/> DCEP <input type="checkbox"/> AC <input type="checkbox"/></p>	<p style="text-align: center;">مشخصات فلز پایه</p> <p>مشخصات فنی فلز پایه: DIN 17100 رده فولاد: ST 37-2 ضخامت فلز پایه شیاری: کاربرد ندارد گوشه: ۱۵ به ۲۰ میلیمتر</p>
<p style="text-align: center;">تکنیک جوشکاری</p> <p>جوش هلالی یا زنجیری: هلالی تک عبوره یا چند عبوره: چند عبوره روش تمیز کاری بین عبورها: فرچه دستی یا برس ماشینی</p>	<p style="text-align: center;">مشخصات فلز پرکننده</p> <p>مشخصات الکتروود مصرفی: AWS A5.1 رده الکتروود: E6013 نوع پوشش الکتروود: روتیلی</p>
<p style="text-align: center;">پیش گرمایش</p> <p>حداقل درجه حرارت پیش گرم: کاربرد ندارد (تذکر ۱) حداقل درجه حرارت بین عبوری: کاربرد ندارد حداکثر: کاربرد ندارد</p>	

روند جوشکاری

جزئیات شکل اتصال	ولتاژ	جریان		فلز پرکننده		روش	شماره عبور
		آمپر	نوع و قطبیت	قطر	رده		
	۲۰ - ۲۴	۱۳۵ - ۱۶۰	DCEN	۴	E6013	SMAW	۲ و ۱

تذکر ۱: در صورتیکه دمای قطعه تحت جوشکاری زیر صفر درجه سانتیگراد باشد، باید تا ۲۰ درجه سانتیگراد پیش گرمایش شود.

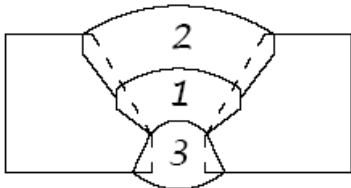
مشخصات فنی روند جوشکاری (WPS)

پیش پذیرفته با آزمایش تایید صلاحیت شده

نام پروژه: تهیه کننده: تاییدکننده: تاریخ: شماره دستورالعمل: ۱-۲-۲
 شماره یا شماره های PQR پشتیبان: پیش پذیرفته نوع جوشکاری: دستی ماشینی خودکار نیمه خودکار

<p style="text-align: center;">وضعیت جوشکاری</p> <p>وضعیت جوش شیاری: 1G گوشه: کاربرد ندارد جهت جوشکاری عمودی از بالا به پایین است <input type="checkbox"/> از پایین به بالا است <input type="checkbox"/></p>	<p style="text-align: center;">مشخصات ساختار اتصال</p> <p>نوع اتصال: لب به لب جوش یک طرفه <input checked="" type="checkbox"/> دوطرفه <input type="checkbox"/> پشت بند دارد <input type="checkbox"/> ندارد <input checked="" type="checkbox"/> نوع مواد پشت بند: کاربرد ندارد شکافت ریشه: ۳ میلیمتر پیشانی شیاری: ۲ میلیمتر زاویه شیاری: ۶۰ درجه شعاع شیاری لاله ای: کاربرد ندارد شیاری زنی پشت و جوش مجدد انجام می شود <input checked="" type="checkbox"/> نمی شود <input type="checkbox"/> روش شیاری زنی: سنگ زنی</p>
<p style="text-align: center;">مشخصه های الکتریکی</p> <p>نوع جریان: DCEN <input checked="" type="checkbox"/> DCEP <input type="checkbox"/> AC <input type="checkbox"/></p>	<p style="text-align: center;">مشخصات فلز پایه</p> <p>مشخصات فنی فلز پایه: DIN 17100 رده فولاد: ST 37-2 ضخامت فلز پایه شیاری: ۸ به ۸ میلیمتر گوشه: کاربرد ندارد</p>
<p style="text-align: center;">تکنیک جوشکاری</p> <p>جوش هلالی یا زنجیری: هلالی تک عبوره یا چند عبوره: چند عبوره روش تمیز کاری بین عبورها: فرچه دستی یا برس ماشینی</p>	<p style="text-align: center;">مشخصات فلز پرکننده</p> <p>مشخصات الکتروود مصرفی: AWS A5.1 رده الکتروود: E6013 نوع پوشش الکتروود: روتیلی</p>
<p style="text-align: center;">پیش گرمایش</p> <p>حداقل درجه حرارت پیش گرم: کاربرد ندارد (تذکره ۱) حداقل درجه حرارت بین عبوری: کاربرد ندارد حداکثر: کاربرد ندارد</p>	

روند جوشکاری

جزئیات شکل اتصال	ولتاژ	جریان		فلز پرکننده		روش	شماره عبور
		آمپر	نوع و قطبیت	قطر	رده الکتروود		
	۲۰-۲۴	۹۰-۱۳۰	DCEN	۳/۲۵	E6013	SMAW	۱ و ۲
	۲۰-۲۴	۹۰-۱۳۰	DCEN	۳/۲۵	E6013	SMAW	۳

توضیح: عبور ۳ پوشش پستی، پس از شیاری زنی پشت درز جوش اجرا می شود.

تذکره ۱: در صورتیکه دمای قطعه تحت جوشکاری زیر صفر درجه سانتیگراد باشد، باید تا ۲۰ درجه سانتیگراد پیش گرمایش شود.



Part Name:
D.W.G. No:

WELDING PROCEDURE SPECIFICATION(WPS) YES
 PREQUALIFIED QUALIFIED BY TESTING
 or PROCEDURE QUALIFICATION RECORDS(PQR) YES

Company name SADID INDUSTRIAL GROUP

Identification # MIL-WPS-DBL-68

Welding Process(es) SMAW

Revision _____ Date _____ By _____

supporting PQR No.(s) : SM-2G-025-1.1-019

Authorised by H.Ahmadian Date 80.10.10

Type Manual Semi-Automatic
 Machine Automatic

JOINT DESIGN USED

Type FILLET Single Double weld
 Backing Material N/A
 Root Opening 2mm Root Face Dimension 2mm
 Groove Angle 45° Radius (J-U) N/A
 Backgouging Yes No Method Grinding

POSITION

Position of groove IG FILLET N/A
 Vertical Progression: Up Down

BASE METALS

Material Spec: ST32.3 to ST32.3
 Type or Grade unlisted
 Thickness: Groove 12 to 20 Fillet N/A
 Diameter (Pipe) N/A

ELECTRICAL CHARACTERISTICS

Transfer Mode (GMAW):
 Short-circuiting Globular Spray
 Current: AC DCEP DCEN Pulsed
 Other N/A
 Tungsten Electrode(GTAW):
 Size N/A
 Type N/A

FILLER METALS

AWS Specification A5.1
 AWS Classification E7018
 Trade Name : AMA 1230F

TECHNIQUE

Stringer or Weaven Bead BOTH
 Multi-Pass or Single Pass (per side) Multi-Pass
 Electrode Spacing Longitudinal N/A
 Lateral N/A
 Angle N/A
 Contact Tube to Work Distance N/A
 Peening N/A
 Interpass Cleaning GRINDING & BRUSHING

SHIELDING

Flux N/A Gas N/A
 Composition N/A
 Electrode-Flux (Class) Flow Rate N/A
 Gas Cup Size N/A

PREHEAT

Preheat Temp. Min 10°C
 Interpass Temp. Min 10°C MAX 165°

POSTWELD HEAT TREATMENT

Temp N/A
 Time N/A

WELDING PROCEDURE

Pass or Weld Layer(s)	Process	Filler metals		Current		Joint Details		
		Class	Dia.	Type & Polarity	Amps or Wire Feed Speed	Volts	Travel Speed	
1	SMAW	E7018	ø 3.25	DCEP	115-165	20-24		
2	SMAW	E7018	ø 5	DCEP	200-275	22-28		
Back Gouging								
3	SMAW	E7018	ø 3.25	DCEP	115-165	20-24		
4	SMAW	E7018	ø 5	DCEP	200-275	22-28	Reviewed Signed by client representative: ۸۰/۱۱/۱۹	

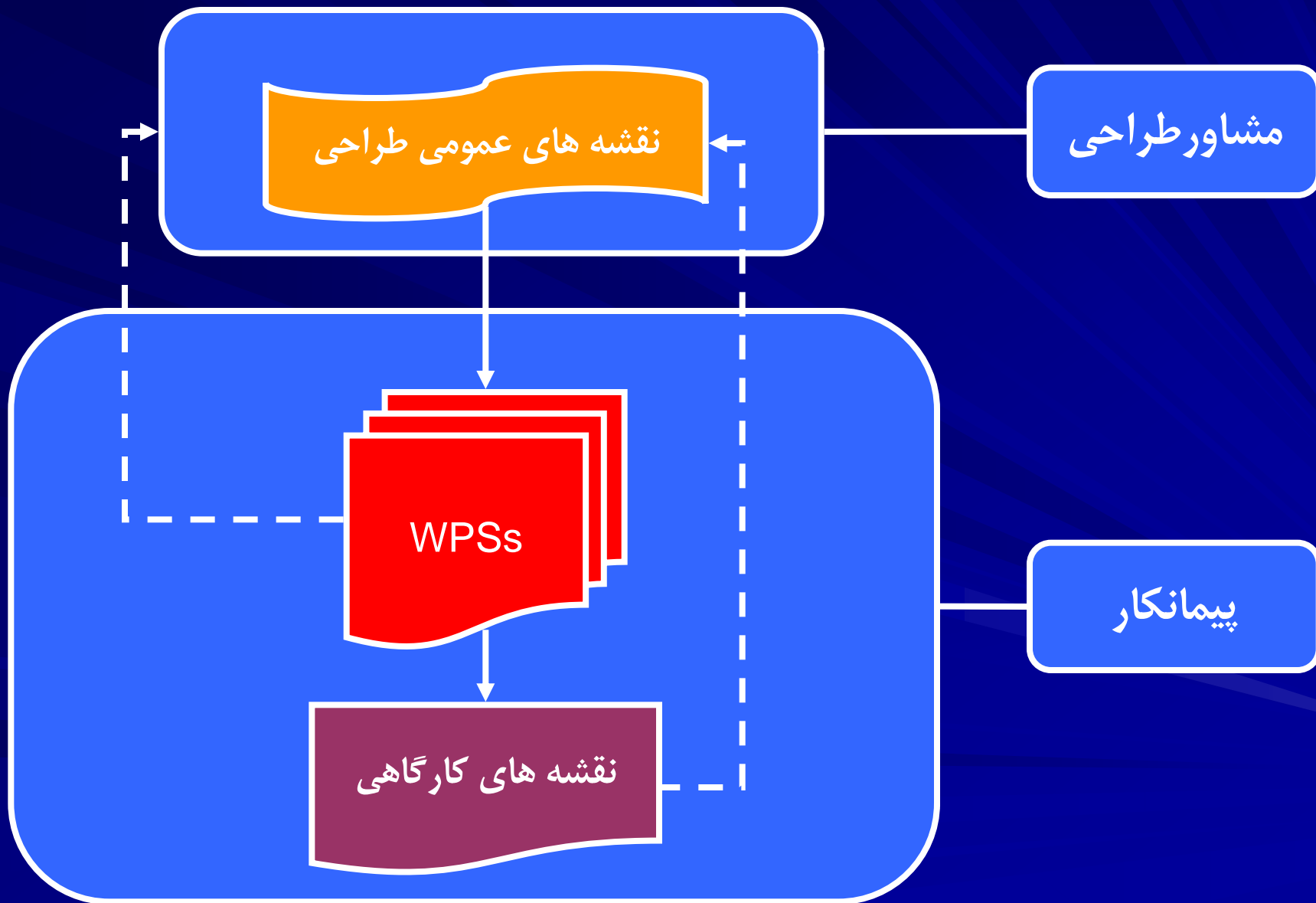


Handwritten signature and notes in Persian.

Handwritten notes and dates: U-1-31, ۸۰/۱۱/۱۹

Handwritten signature and date: ۸۰/۱۱/۱۹

جایگاه تدوین مدارک دستورالعمل جوشکاری



روش های تایید دستورالعمل جوشکاری

WELDING PROCEDURE SPECIFICATION (WPS) Yes
PREQUALIFIED _____ QUALIFIED BY TESTING _____
or PROCEDURE QUALIFICATION RECORDS (PQR) Yes

Company Name _____ Identification # _____
Welding Process(es) _____ Revision _____ Date _____ By _____
Supporting PQR No.(s) _____ Authorized by _____ Date _____
Type— Manual Semi-Automatic
Machine Automatic

مشخصات فنی روند جوشکاری (WPS)

پیش پذیرفته با آزمایش تایید صلاحیت شده

..... شماره: تاریخ: تهیه کننده: نام شرکت:
..... تاریخ: تایید کننده: فرآیند جوشکاری: نام پروژه:
<input type="checkbox"/> جوشکاری ماشینی	<input type="checkbox"/> جوشکاری دستی شماره PQR پشتیبان:	
<input type="checkbox"/> جوشکاری نیمه خودکار	<input type="checkbox"/> جوشکاری خودکار		

روش های تایید دستورالعمل جوشکاری

۱- مشخصات فنی روند جوشکاری در وضعیت پیش پذیرفته

پیروی از الزامات آیین نامه در وضعیت **پیش پذیرفته** در **فصل سوم** بدون نیاز به آزمایش های تایید صلاحیت بر روی نمونه های آزمایشی

۲- تایید مشخصات فنی روند جوشکاری با آزمایش و تهیه PQR

عدم پیروی از الزامات آیین نامه در وضعیت پیش پذیرفته و انجام آزمایش های **تایید صلاحیت** بر روی نمونه های آزمایشی مطابق **فصل چهارم**

Procedure Qualification Record
(PQR)

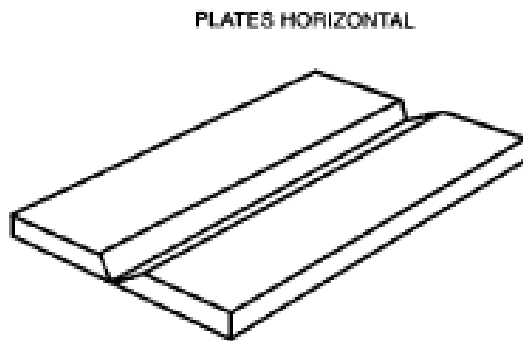
وضعیت های جوشکاری

Welding Positions

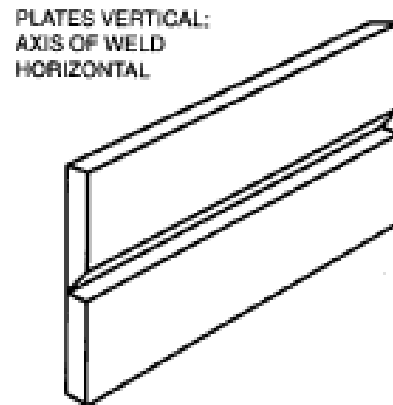
وضعیت های جوشکاری جوش شیاری ورق

- 1G - وضعیت تخت
- 2G - وضعیت افقی
- 3G - وضعیت عمودی
- 4G - وضعیت بالاسری

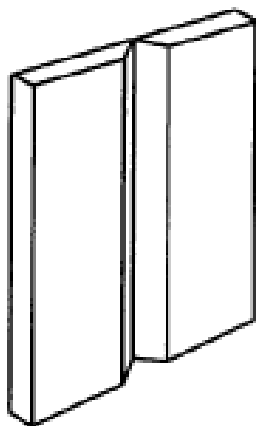
وضعیت های جوشکاری جوش شیاری ورق



(A) TEST POSITION 1G

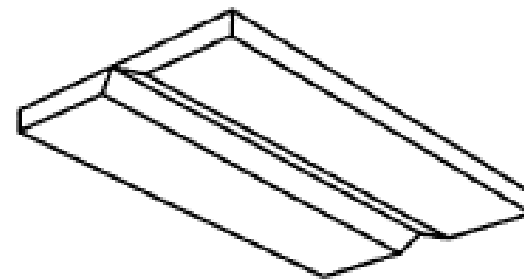


(B) TEST POSITION 2G



(C) TEST POSITION 3G

PLATES VERTICAL;
AXIS OF WELD
VERTICAL

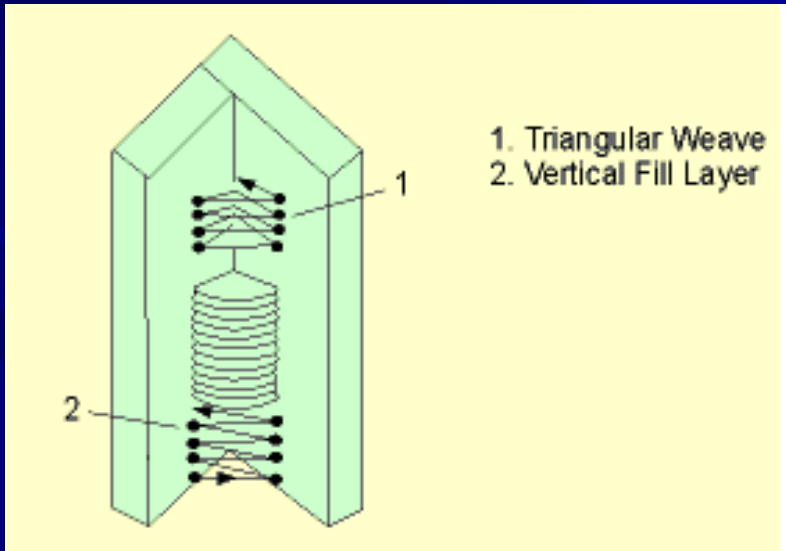
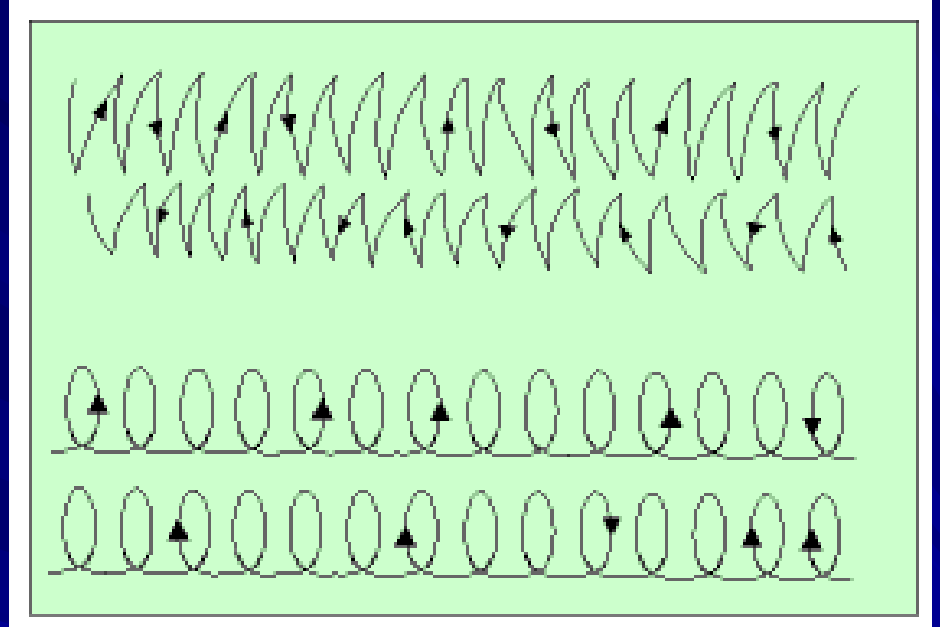


(D) TEST POSITION 4G

Figure 4.3—Positions of Test Plates for Groove Welds (see 4.2.4)

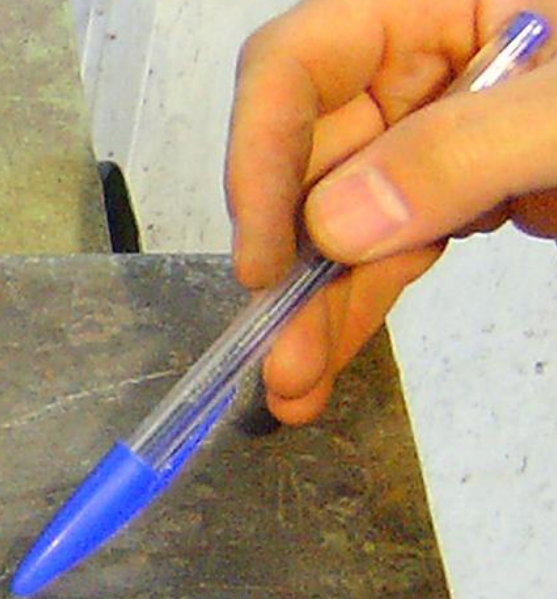
تکنیک هلالی

تکنیک زنجیری



556

556



کتابی

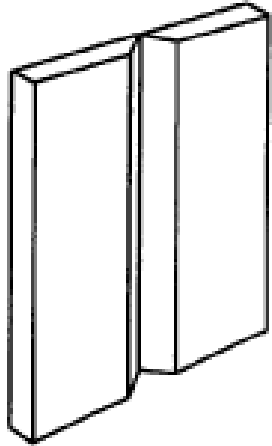
2006 7 22





2006 7 13

وضعیت های جوشکاری جوش شیاری ورق



PLATES VERTICAL;
AXIS OF WELD
VERTICAL

(C) TEST POSITION 3G

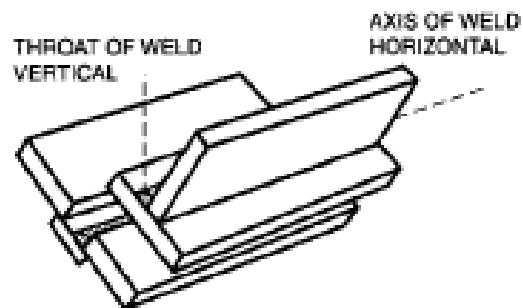




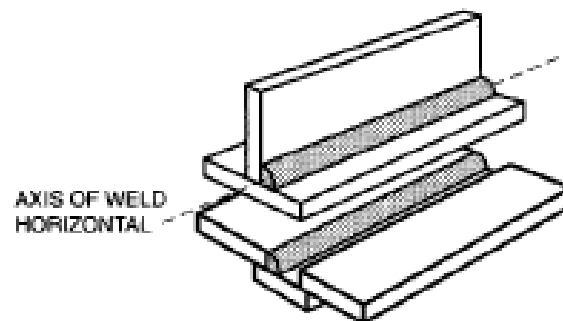


3

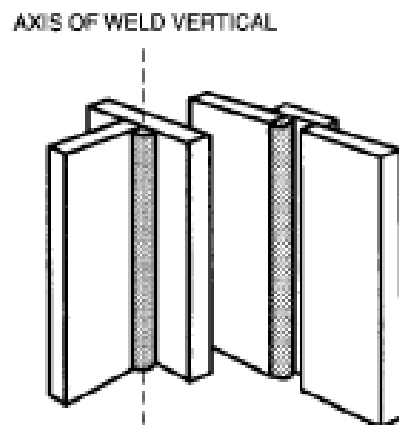
0/3



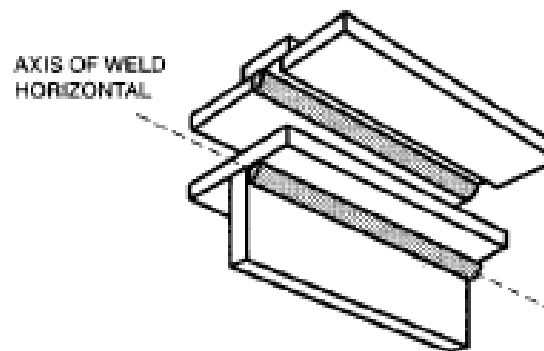
(A) FLAT POSITION 1F



(B) HORIZONTAL POSITION 2F



(C) VERTICAL POSITION 3F



(D) OVERHEAD POSITION 4F

Figure 4.5—Positions of Test Plate for Fillet Welds (see 4.2.4)

وضعیت های جوشکاری گوشه ورق

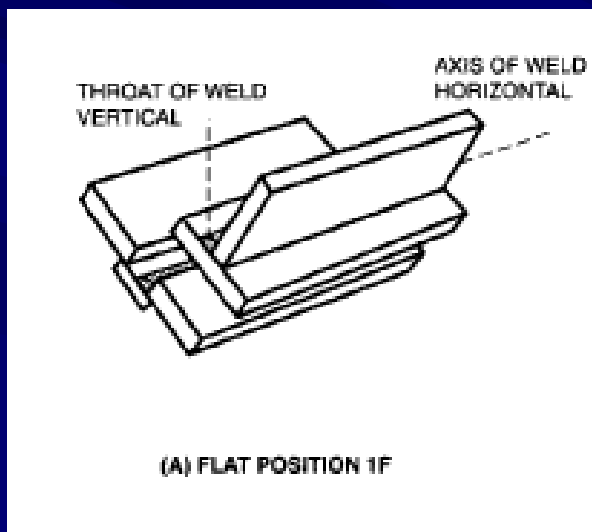
1F - وضعیت تخت

2F - وضعیت افقی

3F - وضعیت عمودی

4F - وضعیت بالاسری

وضعیت های جوشکاری گوشه ورق



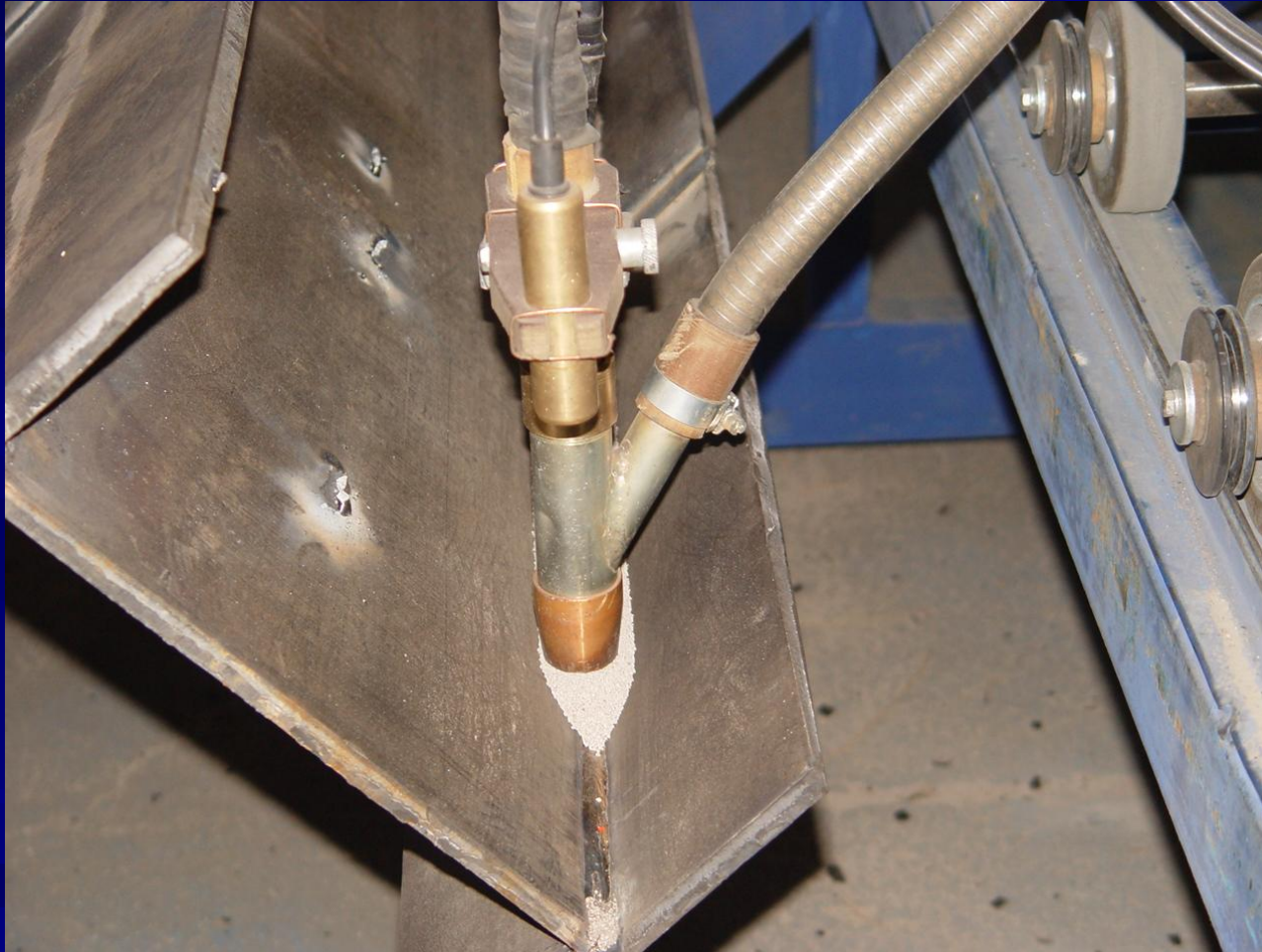
وضعیت های جوشکاری گوشه ورق



وضعیت های جوشکاری گوشه ورق



وضعیت های جوشکاری گوشه ورق



شناسایی وضعیت های جوشکاری ورق

Welding Position		Groove	Fillet
Flat	F	1G	1F
Horizontal	H	2G	2F
Vertical	V	3G	3F
Over Head	OH	4G	4F

وضعیت های جوشکاری جوش شیارى لوله یا قوطى

۱- وضعیت چرخشى 1G

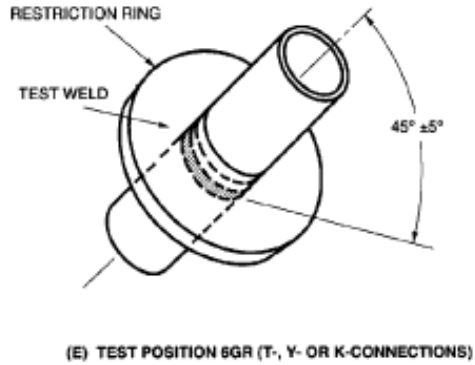
۲- وضعیت ثابت 2G

۳- وضعیت ثابت 5G

۴- وضعیت ثابت 6G

۵- وضعیت ثابت 6GR (با ورق محدود کننده)

وضعیت های جوشکاری جوش شیاری لوله یا قوطی



وضعیت های جوشکاری گوشه لوله یا قوطی

1F - وضعیت چرخشی

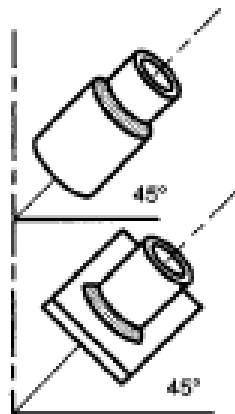
2F - وضعیت ثابت

2FR - وضعیت چرخشی

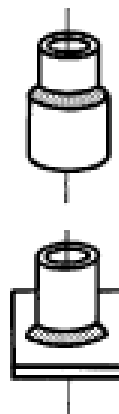
4F - وضعیت ثابت بالاسری

5F - وضعیت ثابت

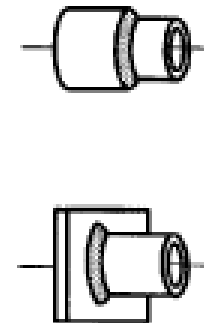
وضعیت های جوشکاری جوش گوشه لوله یا قوطی



(A) TEST POSITION 1F
FOR FLAT POSITION
(ROTATED)



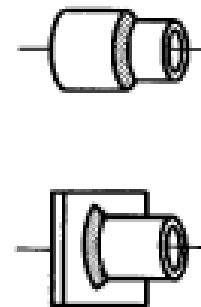
(B) TEST POSITION 2F
FOR HORIZONTAL POSITION
(FIXED)



(C) TEST POSITION 2F
FOR HORIZONTAL
POSITION (ROTATED)



(D) TEST POSITION 4F
FOR OVERHEAD POSITION
(FIXED)



(E) TEST POSITION 3F
FOR MULTIPLE POSITION
(FIXED)

Figure 4.6—Positions of Test Pipes or Tubing for Fillet Welds (see 4.2.4)